



Gwarancja dobrego samopoczucia

Ryglowanie automatyczne,
którego nie można
zapomnieć



FUNKCJA

- Automatyczne ryglowanie
- Obydwa dodatkowe języki stają się stabilnymi ryglami natychmiast po zatrzaśnięciu drzwi
- Wysuw odbywa się bezdotykowo dzięki specjalnym magnesom
- Język rygla ma 20 mm wysuwu i jest zabezpieczony przed próbami nieuprawnionego otwarcia



FUNKCJA

- komfortowe i lekkie otwieranie dzięki zastosowaniu innowacyjnej mechaniki



➤ Zaryglowane

➤ Faza otwarcia 1

➤ Faza otwarcia 2



FUNKCJA

- Przez obrót klucza wysuwamy rygiel główny, który blokuje możliwość naciśnięcia klamki
 - Dorygłowanie nocne
 - Zabezpieczenie przed dziećmi
 - Kontrola prawidłowego dorygłowania



ZALETY

- Potencjał wielopunktowego ryglowania jest w pełni wykorzystany
→ zatrzaśnięte drzwi są zawsze zaryglowane
- Podwyższone bezpieczeństwo
→ ryglowania nie można „zapomnieć”
- Podwyższony komfort
→ obrotem klucza wysuwamy dodatkowy rygiel
- Podwyższona ochrona termiczna
→ ciągłe doszczelnienie dzięki 3 punktom ryglującym
- Permanentne zabezpieczenie przed ewentualnym odkształcaniem drzwi
- Klasy bezpieczeństwa, w zależności od systemu profilowego, do WK2



ZALETY W DETALACH

- Bezszerowy mechanizm wewnętrzny dla szczególnie cichego zamykania
- Delikatne zamykanie dzięki wysokiej jakości elementom z tworzywa, zamontowanym w językach rygli
- Uniwersalne lewe/prawe dzięki prostemu przestawianiu języka głównego i rygli językowych
- Delikatnie skośna robocza część rygla językowego dodatkowo podnosi komfort automatycznego zaryglowania
- Magnesy umożliwiają bezdotykowy wysuw języków ryglowych
 - Odporne na zabrudzenia
 - Trwałe i ciche

ZALETY W DETALACH

- Podwyższony komfort zamykania dzięki regulacji zaczepów +/-2mm
- Wysokiej klasy magnesy zwiększają dodatkowo zakresy tolerancji





WERSJE

- Rozwiązanie do 1-skrzydłowych drzwi z PCV, Aluminium i drewna (oś od 13mm)
- Dorn 35, 40, 45, 55 i 65mm
- Rozstaw 92mm
- Orzech 8 und 10mm
- Stulp płaski 16, 20, 24mm
U-Stulp 22 x 6, 24 x 6, 24 x 6,7mm
- Listwy czołowe dostępne w wysokiej jakości ocynku FUHR-Silver oraz w wersji „ stal nierdzewna „



TECHNIKA I DODATKI

- do 2-skrzydłowych drzwi na bazie
 - 843 - drzwi z PCV
 - 844 - drzwi aluminiowe
 - 846 - drzwi przylgowe
 - 847 - drzwi bezprzylgowe

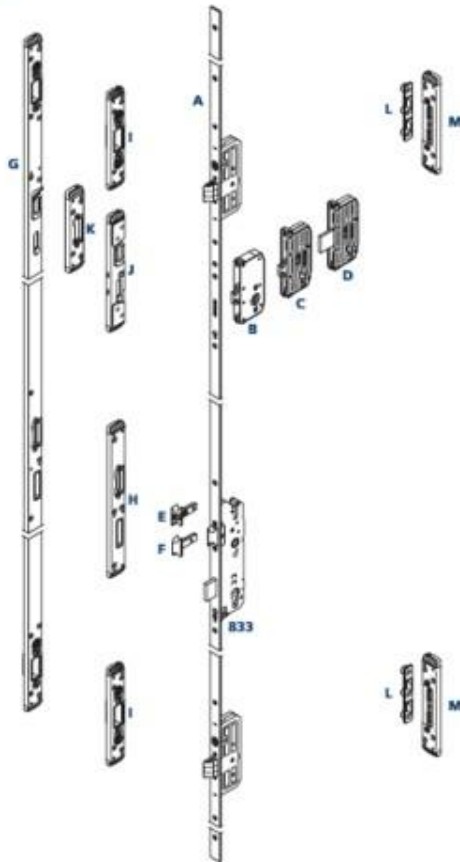
DODATKI

- Sztywny łańcuch, rygiel dodatkowy, ciche zamykanie

FUHR

Kunststoff | 1-flügelig

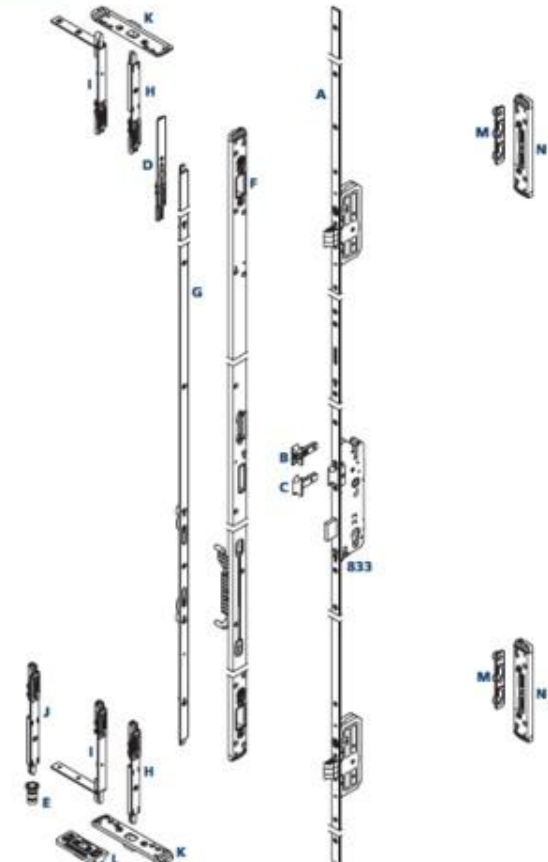
Standard | Typ 4 - Fallriegel



FUHR

Kunststoff | 2-flügelig | mit Stulp-Schliebleiste MULTISAFE 843

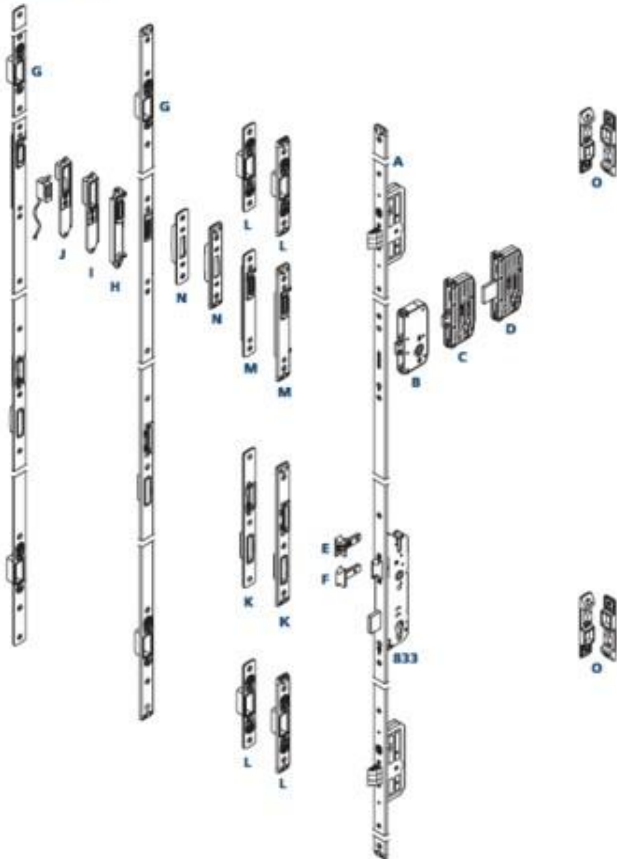
gegenüberliegende Beschläge | Standard | Typ 4 - Fallriegel



FUHR

Aluminium/Stahl | 1-flügelig

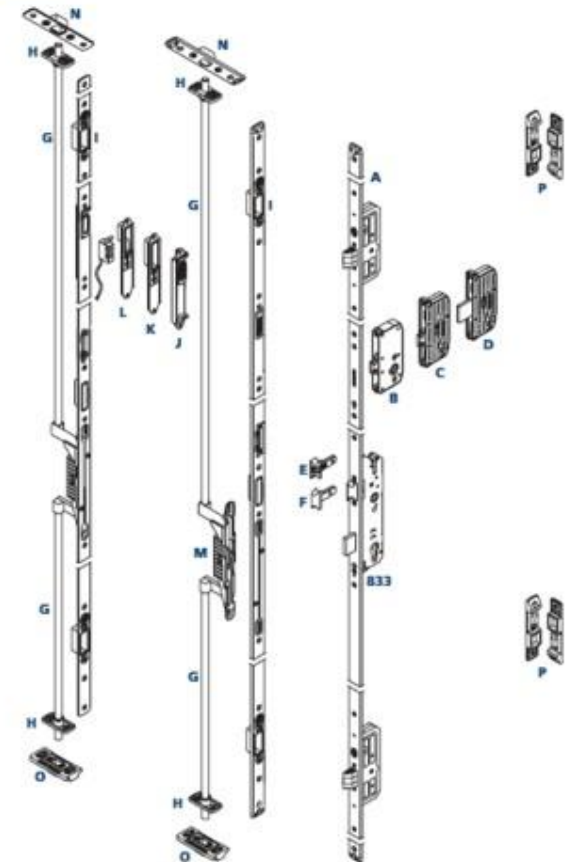
Standard | Typ 4 - Fallriegel



FUHR

Aluminium/Stahl | 2-flügelig | mit Stulp-Schließeleiste MULTISAFE 844

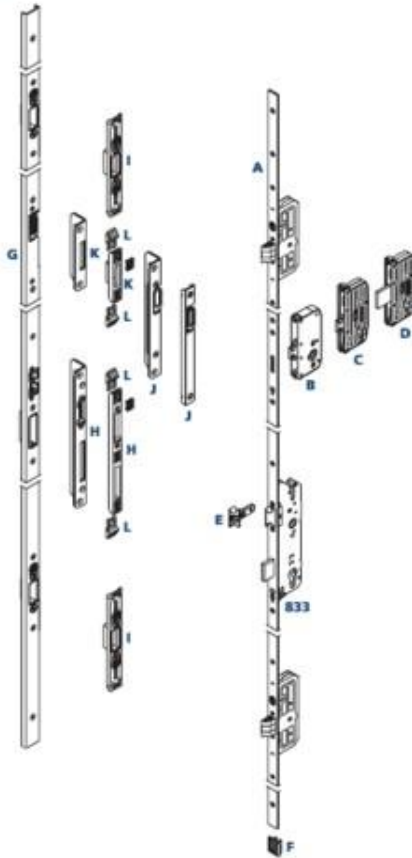
Standard | Typ 4 - Fallriegel



FUHR

Holz | überfälzte Türen | 4 + 11 mm Falzluft | 1-flügelig

Standard | Typ 4 - falzriegel



FUHR

Holz | überfälzte Türen | 4 + 11 mm Falzluft | 2-flügelig

mit Inalp-Schließzylinder MULTISAFE 846 | Standard | Typ 4 - falzriegel



FUHR

Holz | stumpfe Türen | 1-flügelig

Standard | Typ 4 - Fallriegel



FUHR

Holz | stumpfe Türen | 2-flügelig

mit Stulp-Schließbohrer | Standard | Typ 4 - Fallriegel

