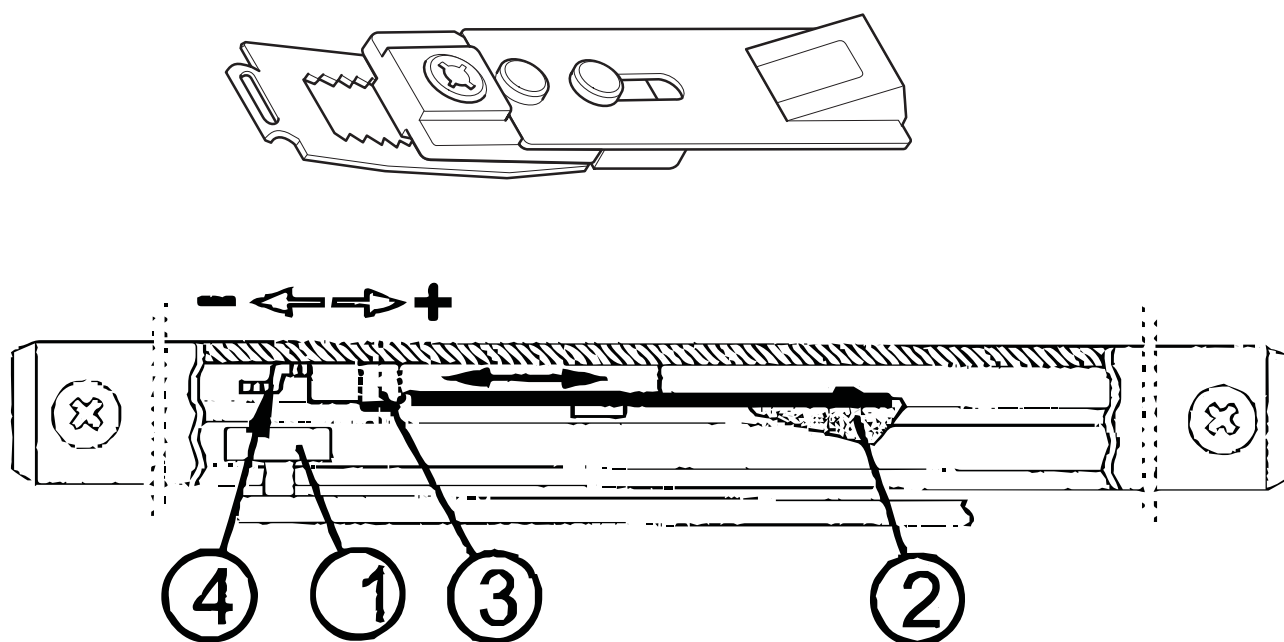


Mechaniczna blokada szynowa



Schemat - drzwi prawe wg DIN - samozamykacz na skrzydle drzwi

Opis :

Kostka ślizgowa (1) ramienia samozamykacza w trakcie przesuwania się w szynie, w pewnym położeniu natrafia na klin blokujący (2). Dalszy ruch kostki ślizgowej (1) powoduje chwilowe odgięcie klina (2), który po zdjęciu nacisku wywieranego przez kostkę (1) powraca do pierwotnego położenia. Odpowiednie ukształtowanie klina blokującego (2) sprawia, że kostka ślizgowa (1) zostaje zablokowana. Drzwi jednak mogą być otwarte na większy kąt, kostka ślizgowa może przesunąć się dalej niż punkt blokady.

Montaż :

Urządzenie blokujące powinno być wsunięte w szynę ślizgową w taki sposób aby klin blokujący (2) był od strony zawiasy drzwi. Za pomocą śruby ustalającej (3) można zablokować położenie elementu w szynie ślizgowej, tym samym ustalić kąt otwarcia skrzydła drzwi, przy którym będzie ono blokowane.

Przesuwając element (4) można ustalić siłę z jaką będzie blokowana kostka ślizgowa (1):

(+) - potrzeba większej siły aby przełamać blokadę; (-) - potrzeba mniejszej siły aby przełamać blokadę.

UWAGA: skrzydło drzwi w położeniu otwartym (zablokowanym) może zostać otwarte na większy kąt. Blokada nie stanowi ogranicznika otwarcia skrzydła drzwi.

W ramach okresowej konserwacji należy stosować się do wskazówek dla samozamykaczy.