

ESTETIC 130+8

EN

- completely invisible hinge for left- and right-handed doors
- for claddings up to 8mm, load capacity 130 kg/2 hinges
- for use in wooden, steel and aluminum profiles
- for non-rebated doors
- lubrication-free bearing
- 3D adjustment (side +/-3mm, height +/- 3mm, compression +/- 1mm)
- steel front covers
- 180° opening angle

DE

- komplett verdeckt liegendes Scharnier für rechts- und linksseitige Türen
- geeignet für Verkleidungen bis zu 8 mm, Belastbarkeit 130 kg/2 Scharniere
- für den Einsatz in Holz-, Stahl- und Aluminiumprofilen
- für ungefälzte Türen
- schmierungsfreies Lager
- 3D-Einstellung (Seite +/-3mm, Höhe +/- 3mm, Druck +/- 1mm)
- Stahl-Frontabdeckungen
- 180° Öffnungswinkel

PL

- całkowicie ukryty zawias dla drzwi lewych i prawych
- nośność 130 kg/2 zawiasy
- odpowiednie do okładzin do 8 mm
- do stosowania w profilach drewnianych, stalowych i aluminiowych
- do drzwi bezprzylgowych
- bezobstępowe łożyska
- regulacja 3D (pozioma +/-3mm, wysokość +/- 3mm, docisk uszczelki +/- 1mm)
- stalowe nasadki maskujące
- kąt otwarcia 180°

RU

- полностью скрытая петля для лево- и правосторонних дверей
- подходит для обшивки толщиной до 8 мм, допустимая нагрузка 130 кг/2 петли
- для использования с деревянными, стальными и алюминиевыми профилями
- для дверей без четверти
- не требует смазки
- трехмерная регулировка (по горизонтали +/-3 мм, по высоте +/- 3 мм, по прижиму +/- 1 мм)
- стальные накладки на магнитах
- угол открывания 180°

FINISHING / FINISH / WYKOŃCZENIE / ОТДЕЛКА

customised finishes on request / kundenspezifische Ausführungen auf Anfrage
niestandardowe wykończenia na życzenie / индивидуальная отделка по запросу



e8054

Satin nickel epoxy
Satiniert nickel epoxid
Nikiel satyna epoksydowy
Эпоксидное покрытие
Сатинированный никель



e8060

Satin chrome epoxy
Satiniert chrom epoxid
Satynowy chrom epoksydowy
Эпоксидное покрытие
Сатинированный хром



e9005s

Black matte epoxy
Schwarz matt epoxid
Czarny mat epoksydowy
Черное матовое
эпоксидное покрытие



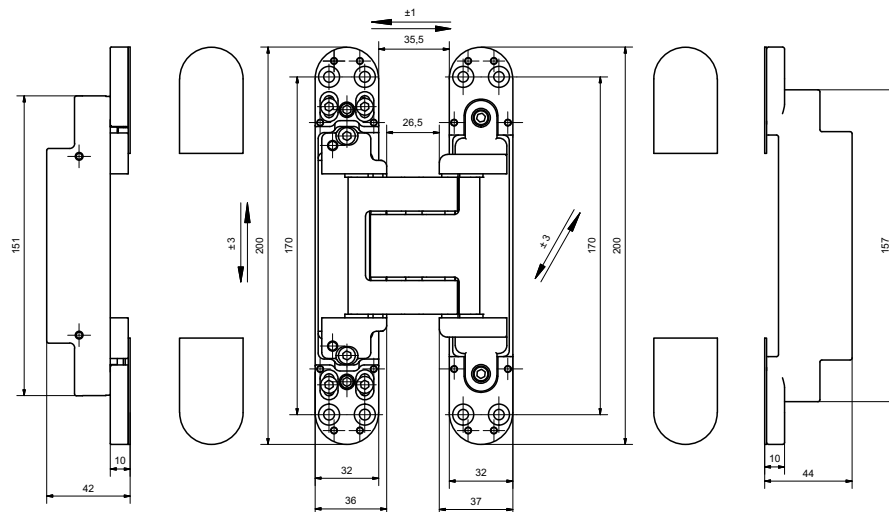
e9016s

White matte epoxy
Weiß matt epoxid
Biały mat epoksydowy
Белое матовое эпоксидное
покрытие

Covered by European Technical Assessment / abgedeckt durch die Europäische Technische Bewertung / objęte Europejską Oceną Techniczną / согласно ЕТА (Европейская Техническая оценка) **ETA-23/0190**.
Classification according to / klassifizierung nach / klasyfikacja według / классификация согласно **EN 1935** and **EAD 020001-01-0405**.

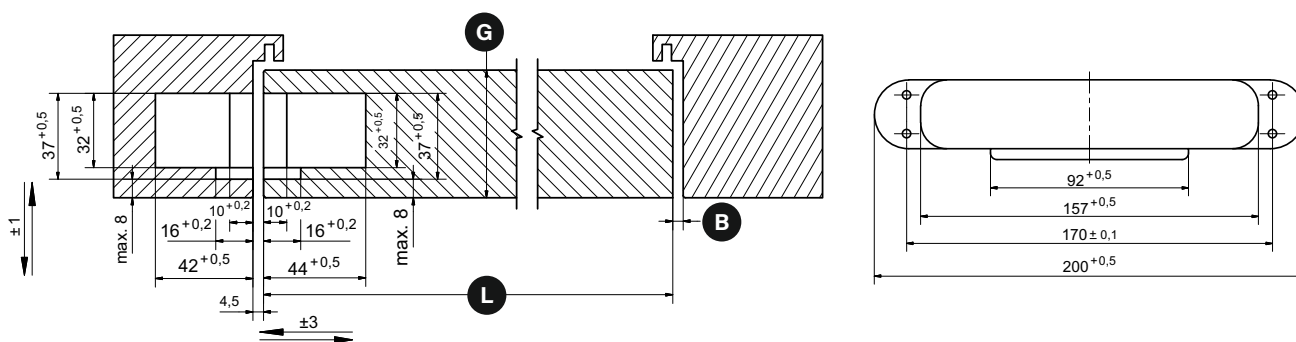
4 | 7 | 6 | 1 | 1 | * | 0 | 13

* corrosion resistance depending on the finish / Korrosionsbeständigkeit je nach Ausführung / odporność na korozję w zależności od wykończenia / коррозионная стойкость зависит от отделки



LOAD CAPACITY / BELASTBARKEIT / NOŚNOŚĆ / ДОПУСТИМАЯ НАГРУЗКА

Hinges number Anzahl Scharniere Liczba zawiasów Количество петель	Door width Türbreite Szerokość skrzydła Ширина двери	700 mm	800 mm	900 mm	1000 mm
2		167 Kg	146 Kg	130 Kg	117 Kg
3		188 Kg	164 Kg	146 Kg	132 Kg
4		209 Kg	183 Kg	163 Kg	146 Kg



HINGE POSITION / SCHARNIERPOSITION / UMIEJSCOWIENIE ZAWIASÓW / РАСПОЛОЖЕНИЕ ПЕТЛИ

Minimum gap Mindestabstand Minimalna skrzydła Минимальный зазор	G	Door thickness Dicke der Tür Grubość skrzydła Толщина двери	L	Door width Türbreite Szerokość skrzydła Ширина двери	700 mm	800 mm	900 mm	1000 mm
					40 mm	4 mm	4 mm	3 mm
60 mm	5 mm	4 mm	4 mm	4 mm				
80 mm	6 mm	6 mm	5 mm	5 mm				

B