



Karta techniczna produktu

Technique product file / Ficha técnica de produto

Data: 04.04.2023

Wersja: 5.0

IN.05.214/

IN.05.214.HO (HOLD OPEN / BLOKADA OTWARCIA)

200 PLUS
DO DREWNA

ET: 3524 / 2021

Dokument poufny / Confidential document / Documento confidencial © JNF 2023 www.jnf.pt

Opis / Description / Descripción

Wersja / Version / Versión

Data / Date / Data

Materiał / Material / Material

Wykończenie / Finish / Acabado

Zawias hydrauliczny do drzwi typu pivot do 200 kg /

Hydraulic pivoting system for doors up to 200 kg /

Sistema de pivote hidráulico para puertas de hasta 200 kg /

5.0

04.04.2023

Stal nierdzewna / Stainless Steel / Acero inoxidable - EN 1.4301

Matowe / Satin / Satin

SYSTEM KRZYWKOWY w połączeniu z mechanizmem hydraulicznym umożliwia sterowanie zamykaniem dużych drzwi typu pivot oraz pozwala na ich otwieranie przy niewielkim wysiłku. Minimalna grubość takich drzwi wynosi 40 mm, mogą się one otwierać w jednym lub obu kierunkach. Całość systemu znajduje się wewnątrz skrzydła drzwi. Jedynie niewielka podstawka umieszczona jest na podłodze, zapewniając dwukierunkową regulację. Z kolejnym punktem obrotu wraz z łożyskiem kulkowym znajduje się na daszku lub górnej krawędzi skrzydła.

Sterowanie zamykaniem odbywa się za pomocą dwóch zaworów, które umożliwiają precyzyjne regulowanie początkowej i końcowej prędkości zamykania, przy czym prędkość końcowa jest szczególnie istotna w przypadku drzwi, które mają zainstalowany zamek. Aby móc obsługiwać drzwi o wadze od 40 kg do 200 kg, długości do 3000 mm i wysokości do 4000 mm, system pozwala na regulację siły, którą można wykonać na już zamontowanych drzwiach.

Jedną z charakterystycznych cech tego systemu jest to, że punkt obrotu drzwi może wynieść od 150 mm do środka drzwi, a montaż jest wykonywany od góry drzwi, co sprawia, że mogą one sięgać do sufitu.
IN.05.214 - Wersja bez blokady otwarcia przy 90°
IN.05.214.HO - Wersja z blokadą otwarcia przy 90°

The CAM SYSTEM combined with hydraulics allows the closing control of large swing doors, while opening them with little effort. The doors can be single or double action, with thickness from 40mm. The system is hidden inside the door, with only a small base on the floor, with bidirectional regulation and a rotation point on the roof or upper frame of the door with built-in bearing.

The closing control is carried out by two valves that can precisely adjust the initial and final closing speed, the final speed being especially important when the door has a lock installed. In order to cover doors with weights from 40 to 200kg, lengths up to 3000mm and height up to 4000mm the system has force adjustment, which can be done with the door already installed.

One of the characteristics of this system is that the rotation point of the door can be from 150mm to the center of the door, with the installation being made from the top of the door, which allows the doors to go up to the ceiling.

IN.05.214 - Version without hold open at 90°
IN.05.214.HO - Version with hold open at 90°

El CAM SYSTEM combinado con la hidráulica permite el control de cierre de grandes puertas batientes, abriéndolas con poco esfuerzo. Las puertas pueden ser de acción simple o doble, con espesores a partir de 40 mm. El sistema está oculto en el interior de la puerta, con solo una pequeña base en el suelo, con regulación bidireccional y un punto de rotación en el techo o marco superior de la puerta. con rodamiento incorporado.

El control de cierre se realiza mediante dos válvulas que pueden ajustar con precisión la velocidad de cierre inicial y final, siendo especialmente importante la velocidad final cuando la puerta tiene una cerradura instalada. Para cubrir puertas con pesos de 40 a 200 kg, longitudes hasta 3000 mm y altura hasta 4000 mm el sistema dispone de ajuste de fuerza, que se puede realizar con la puerta ya instalada.

Una de las características de este sistema es que el punto de rotación de la puerta puede ser desde 150mm hasta el centro de la puerta, realizándose la instalación desde la parte superior de la puerta, lo que permite que las puertas suban hasta el techo.
IN.05.214 - Versión sin retención a 90°
IN.05.214.HO - Versión con retención a 90°



REGULACJA SIŁY ZA POMOCĄ SPRĘŻYNY

IN.05.214



IN.05.214.HO



T. (+351) 224 663 230 / F. (+351) 224 839 841 / e-mail - jnf@jnf.pt / www.jnf.pt

Prezentowane produkty są zgodne ze specyfikacjami technicznymi J. Neves e Filhos S. A. Wymiary poszczególnych elementów mają jedynie charakter orientacyjny. Zastrzegamy sobie prawo do wprowadzania zmian i ulepszeń produktów bez wcześniejszego powiadomienia. Wszystkie rysunki i zdjęcia stanowią własność intelektualną firmy J. Neves e Filhos S. A. Wymiary są podane w milimetrach.

The presented products follow technical specifications from J. Neves e Filhos S. A. The dimensions of the pieces are merely a reference. We reserve the right to introduce technical improvements in our products without previous advice. All drawings and photographs are the intellectual property of J. Neves e Filhos S. A. The measures are presented in millimeters

Los productos presentados siguen las especificaciones técnicas de J. Neves e Filhos S. A. Las dimensiones son indicativas. Nos reservamos el derecho de realizar modificaciones técnicas que permitan obtener un rendimiento óptimo de nuestros productos sin previo aviso. Todos los dibujos y fotografías son propiedad intelectual de J. Neves e Filhos S. A. Las medidas se presentan en milímetros

NOVET NOVET Spółka z o.o. | novet.eu | PL 95-030 Rzgów, Gospodarz | ul. Cegielińska 15 | +48 42 214 29 33 | bok@novet.eu

Rua das Mimosas, 849/851
Zona Industrial das Mimosas
S. Pedro da Cova | Ap. 75 4424-909
Gondomar PORTUGALIA

STRONA
PAGE 1/5



Karta techniczna produktu

Technique product file / Ficha técnica de produto

Data: 04.04.2023

Wersja: 5.0

IN.05.214/

IN.05.214.HO (HOLD OPEN / BLOKADA OTWARCIA)

200 PLUS
DO DREWNA

ET: 3524 / 2021

Dokument poufny / Confidential document / Documento confidencial © JNF 2023 www.jnf.pt

Opis / Description / Descripción

Zawias hydrauliczny do drzwi typu pivot do 200 kg /

Hydraulic pivoting system for doors up to 200 kg /

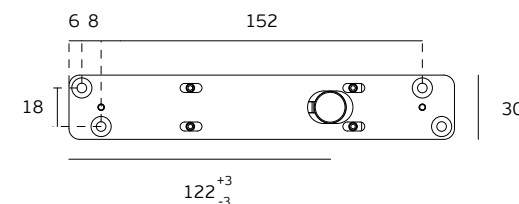
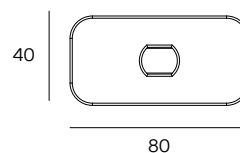
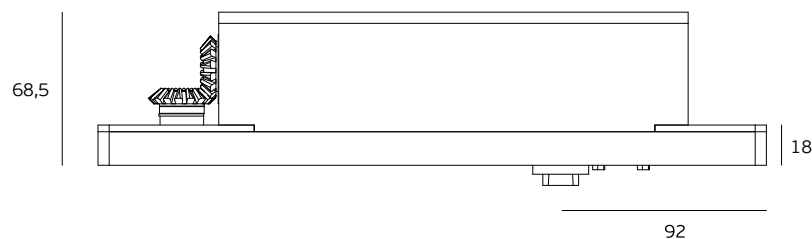
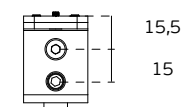
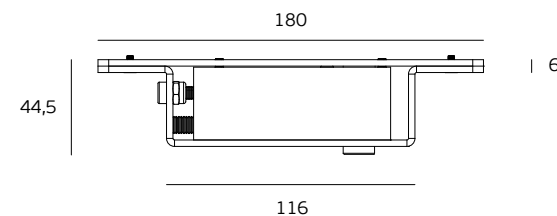
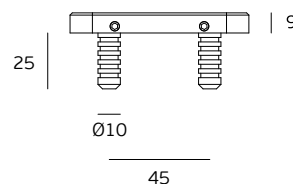
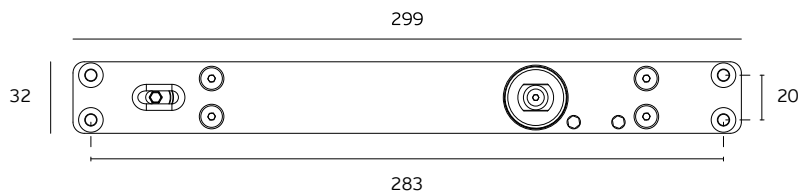
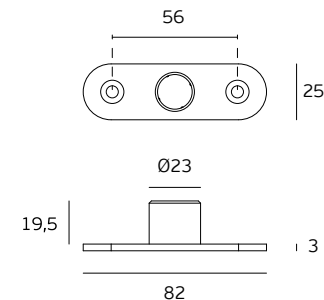
Sistema de pivote hidráulico para puertas de hasta 200 kg /

Wersja / Version / Versión

5.0

Data / Date / Data

04.04.2023



T. (+351) 224 663 230 / F. (+351) 224 839 841 / e-mail - jnf@jnf.pt / www.jnf.pt

Prezentowane produkty są zgodne ze specyfikacjami technicznymi J. Neves e Filhos S. A. Wymiary poszczególnych elementów mają jedynie charakter orientacyjny. Zastrzegamy sobie prawo do wprowadzania zmian i ulepszeń produktów bez wcześniejszego powiadomienia. Wszystkie rysunki i zdjęcia stanowią własność intelektualną firmy J. Neves e Filhos S. A. Wymiary są podane w milimetrach.

The presented products follow technical specifications from J. Neves e Filhos S. A. The dimensions of the pieces are merely a reference. We reserve the right to introduce technical improvements in our products without previous advice. All drawings and photographs are the intellectual property of J. Neves e Filhos S. A. The measures are presented in millimeters.

Los productos presentados siguen las especificaciones técnicas de J. Neves e Filhos S. A. Las dimensiones son indicativas. Nos reservamos el derecho de realizar modificaciones técnicas que permitan obtener un rendimiento óptimo de nuestros productos sin previo aviso. Todos los dibujos y fotografías son propiedad intelectual de J. Neves e Filhos S. A. Las medidas se presentan en milímetros.

NOVET NOVET Spółka z o.o. | novet.eu | PL 95-030 Rzgów, Gospodarz | ul. Cegielińska 15 | +48 42 214 29 33 | bok@novet.eu

Rua das Mimosas, 849/851
Zona Industrial das Mimosas
S. Pedro da Cova | Ap. 75 4424-909
Gondomar PORTUGALIA

STRONA
PAGE 2/5



Karta techniczna produktu

Technique product file / Ficha técnica de produto

Data: 04.04.2023

Wersja: 5.0

IN.05.214/

IN.05.214.HO (HOLD OPEN / BLOKADA OTWARCIA)

200 PLUS
DO DREWNA

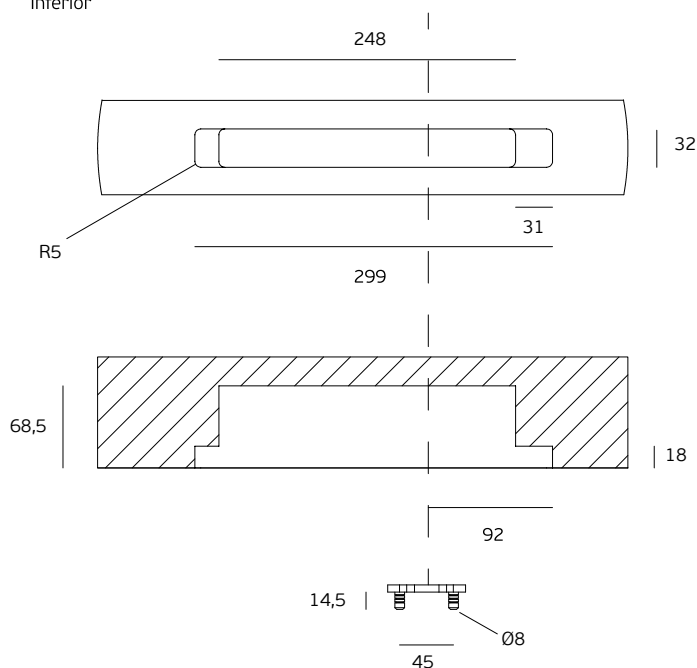
ET: 3524 / 2021

Dokument poufny / Confidential document / Documento confidencial © JNF 2023 www.jnf.pt

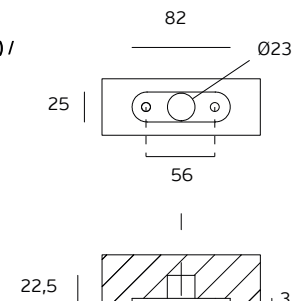
Opis / Description / Descripción	Zawias hydrauliczny do drzwi typu pivot do 200 kg / Hydraulic pivoting system for doors up to 200 kg / Sistema de pivote hidráulico para puertas de hasta 200 kg /
Wersja / Version / Versión	5.0
Data / Date / Data	04.04.2023

Na dole /
Bottom /
Inferior

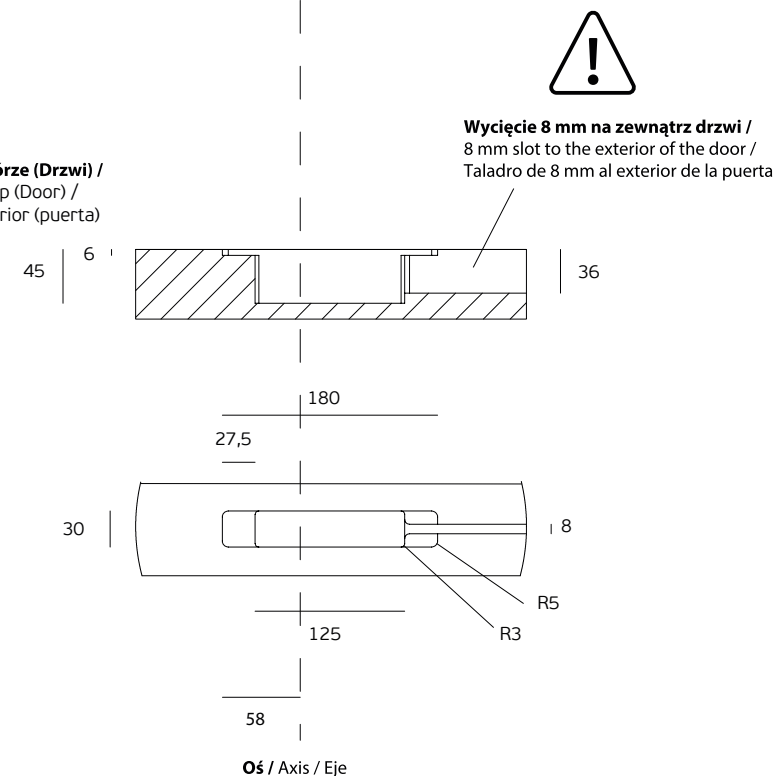
Oś / Axis / Eje



Na górze (Na wierzchu) /
Top (Rim) /
Superior (Aro)



Na górze (Drzwi) /
Top (Door) /
Superior (puerta)



T. (+351) 224 663 230 / F. (+351) 224 839 841 / e-mail - jnf@jnf.pt / www.jnf.pt

Prezentowane produkty są zgodne ze specyfikacjami technicznymi J. Neves e Filhos S. A. Wymiary poszczególnych elementów mają jedynie charakter orientacyjny. Zastrzegamy sobie prawo do wprowadzania zmian i ulepszeń produktów bez wcześniejszego powiadomienia. Wszystkie rysunki i zdjęcia stanowią własność intelektualną firmy J. Neves e Filhos S. A. Wymiary są podane w milimetrach.

The presented products follow technical specifications from J. Neves e Filhos S. A. The dimensions of the pieces are merely a reference. We reserve the right to introduce technical improvements in our products without previous advice. All drawings and photographs are the intellectual property of J. Neves e Filhos S. A. The measures are presented in millimeters

Los productos presentados siguen las especificaciones técnicas de J. Neves e Filhos S. A. Las dimensiones son indicativas. Nos reservamos el derecho de realizar modificaciones técnicas que permitan obtener un rendimiento óptimo de nuestros productos sin previo aviso. Todos los dibujos y fotografías son propiedad intelectual de J. Neves e Filhos S. A. Las medidas se presentan en milímetros

NOVET NOVET Spółka z o.o. | novet.eu | PL 95-030 Rzgów, Gospodarz | ul. Cegielniana 15 | +48 42 214 29 33 | bok@novet.eu

Rua das Mimosas, 849/851
Zona Industrial das Mimosas
S. Pedro da Cova | Ap. 75 4424-909
Gondomar PORTUGALIA

STRONA
PAGE 3/5



Karta techniczna produktu

Technique product file / Ficha técnica de produto

Data: 04.04.2023

Wersja: 5.0

IN.05.214/

IN.05.214.HO (HOLD OPEN / BLOKADA OTWARCIA)

200 PLUS
DO DREWNA

ET: 3524 / 2021

Dokument poufny / Confidential document / Documento confidencial © JNF 2023 www.jnf.pt

Opis / Description / Descripción	Zawias hydrauliczny do drzwi typu pivot do 200 kg / Hydraulic pivoting system for doors up to 200 kg / Sistema de pivote hidráulico para puertas de hasta 200 kg /
Wersja / Version / Versión	5.0
Data / Date / Data	04.04.2023

1- Obudowa ze stali nierdzewnej, górny wałek z łożyskiem /

Stainless steel body with bearing on the upper shaft /
Cuerpo de acero inoxidable con rodamiento en el eje superior

2- Regulacja położenia górnej części zawiasu /

Adjustment position for upper pivot /
Ajuste de posición del pivote superior /

3.1- Ułóżony wałek ułatwiający montaż oraz zapewniający perfekcyjne działanie podczas ruchu obrotowego drzwi /

Lift up axle for easy installation, ensures perfect functioning of the door in rotation /
Eje elevable para una fácil instalación, asegura el perfecto funcionamiento de la puerta en rotación

3.2- Wałek ze stali nierdzewnej /

Stainless steel shaft /
Eje en acero inoxidable

4- Regulacja siły zamykania (110° - 15°) /

Adjust closing speed (110° - 15°) /
Ajustar la velocidad de cierre (110° - 15°)

5- Regulacja siły domykania (15° - 0°) /

Adjust final closing speed (15° - 0°) /
Ajustar la velocidad de cierre final (15° - 0°)

6- Regulacja siły (2-4) /

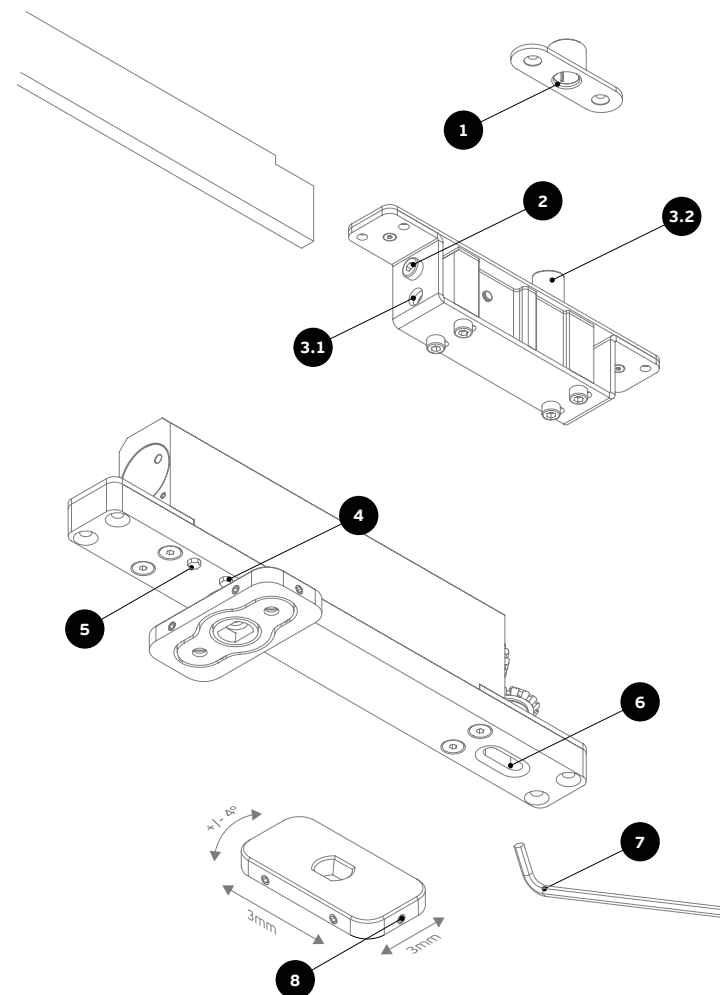
Power adjustment (2-4) /
Ajuste de fuerza (2-4)

7- Klucz do regulacji /

Adjustment key /
Llave de ajuste

8- Regulacja położenia dolnej części zawiasu /

Adjustment position for lower pivot /
Posición de ajuste para pivote inferior



REGULACJA SIŁY ZA POMOCĄ SPRĘŻYNY



IN.05.214



IN.05.214.HO



T. (+351) 224 663 230 / F. (+351) 224 839 841 / e-mail - jnf@jnf.pt / www.jnf.pt

Prezentowane produkty są zgodne ze specyfikacjami technicznymi J. Neves e Filhos S. A. Wymiary poszczególnych elementów mają jedynie charakter orientacyjny. Zastrzegamy sobie prawo do wprowadzania zmian i ulepszeń produktów bez wcześniejszego powiadomienia. Wszystkie rysunki i zdjęcia stanowią własność intelektualną firmy J. Neves e Filhos S. A. Wymiary są podane w milimetrach.

The presented products follow technical specifications from J. Neves e Filhos S.A. The dimensions of the pieces are merely a reference. We reserve the right to introduce technical improvements in our products without previous advice. All drawings and photographs are the intellectual property of J. Neves e Filhos S. A. The measures are presented in millimeters

Los productos presentados siguen las especificaciones técnicas de J. Neves e Filhos S. A. Las dimensiones son indicativas. Nos reservamos el derecho de realizar modificaciones técnicas que permitan obtener un rendimiento óptimo de nuestros productos sin previo aviso. Todos los dibujos y fotografías son propiedad intelectual de J. Neves e Filhos S. A. Las medidas se presentan en milímetros

NOVET NOVET Spółka z o.o. | novet.eu | PL 95-030 Rzgów, Gospodarz | ul. Cegielińska 15 | +48 42 214 29 33 | bok@novet.eu

Rua das Mimosas, 849/851
Zona Industrial das Mimosas
S. Pedro da Cova | Ap. 75 4424-909
Gondomar PORTUGALIA

STRONA
PAGE 4/5



Karta techniczna produktu

Technique product file / Ficha técnica de produto

Data: 04.04.2023

Versão: 5.0

IN.05.214/

IN.05.214.HO (HOLD OPEN / BLOKADA OTWARCIA)

200 PLUS
DO DREWNA

ET: 3524 / 2021

Dokument poufny / Confidential document / Documento confidencial © JNF 2023 www.jnf.pt

Opis / Description / Descripción

Zawias hydrauliczny do drzwi typu pivot do 200 kg /

Hydraulic pivoting system for doors up to 200 kg /

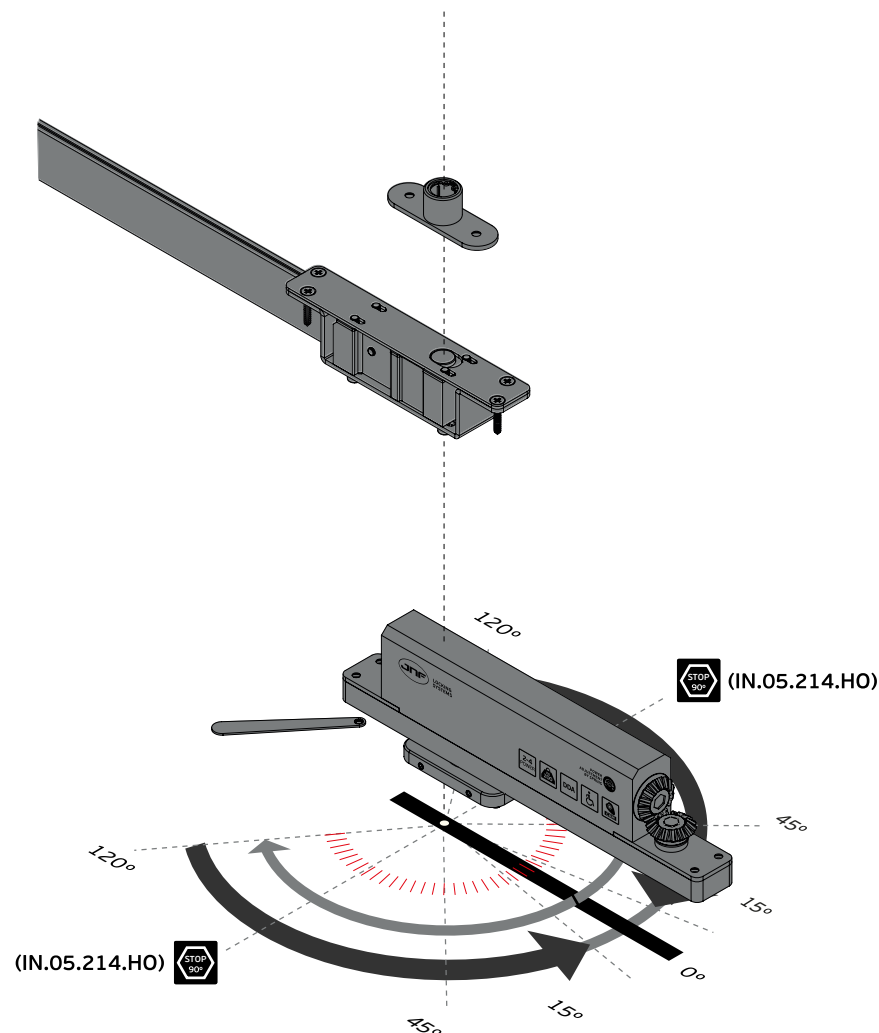
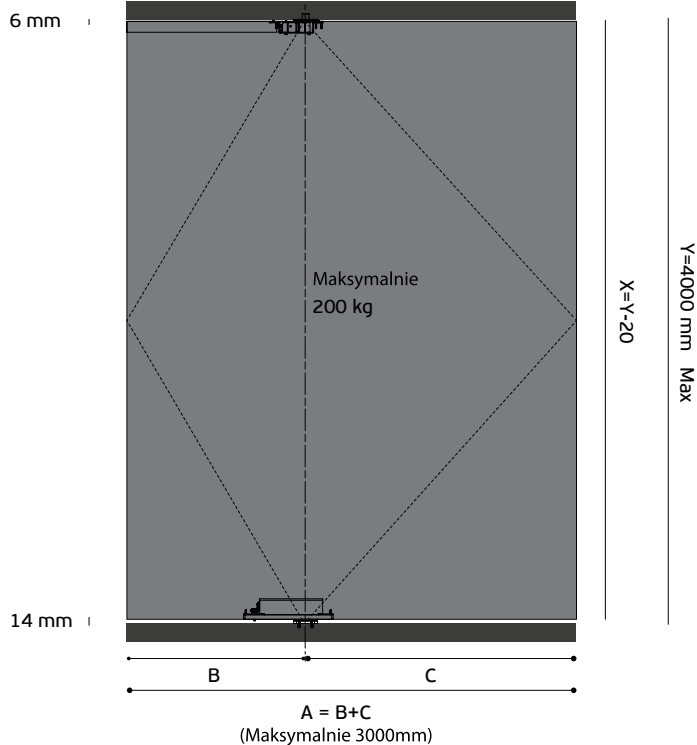
Sistema de pivote hidráulico para puertas de hasta 200 kg /

Wersja / Version / Versión

5.0

Data / Date / Data

04.04.2023



T. (+351) 224 663 230 / F. (+351) 224 839 841 / e-mail - jnf@jnf.pt / www.jnf.pt

Prezentowane produkty są zgodne ze specyfikacjami technicznymi J. Neves e Filhos S. A. Wymiary poszczególnych elementów mają jedynie charakter orientacyjny. Zastrzegamy sobie prawo do wprowadzania zmian i ulepszeń produktów bez wcześniejszego powiadomienia. Wszystkie rysunki i zdjęcia stanowią własność intelektualną firmy J. Neves e Filhos S. A. Wymiary są podane w milimetrach.

The presented products follow technical specifications from J. Neves e Filhos S.A. The dimensions of the pieces are merely a reference. We reserve the right to introduce technical improvements in our products without previous advice. All drawings and photographs are the intellectual property of J. Neves e Filhos S. A. The measures are presented in millimeters

Los productos presentados siguen las especificaciones técnicas de J. Neves e Filhos S. A. Las dimensiones son indicativas. Nos reservamos el derecho de realizar modificaciones técnicas que permitan obtener un rendimiento óptimo de nuestros productos sin previo aviso. Todos los dibujos y fotografías son propiedad intelectual de J. Neves e Filhos S. A. Las medidas se presentan en milímetros

NOVET NOVET Spółka z o.o. | novet.eu | PL 95-030 Rzgów, Gospodarz | ul. Cegielniana 15 | +48 42 214 29 33 | bok@novet.eu

Rua das Mimosas, 849/851
Zona Industrial das Mimosas
S. Pedro da Cova | Ap. 75 4424-909
Gondomar PORTUGALIA

STRONA
PAGE 5/5

