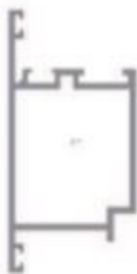
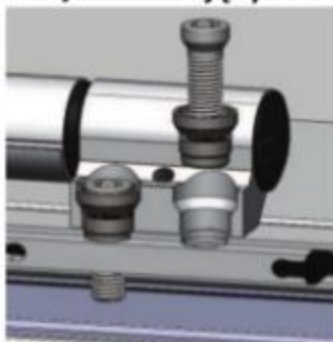


Osadzenie zawiasu na profilach za pomocą:

Sposób montażu na profilach bez przegrody termicznej.

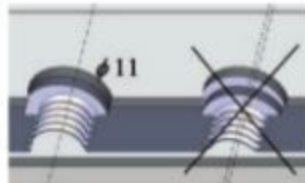


Tulejek ustalających:



Otwór w profilu wiercić ϕ 11 mm.

Śruby ustalającej:



Otwór w profilu wiercić ϕ 11 mm. Podczas

dokręcania śrub należy zwrócić uwagę na osiowość otworów: kostka - profil