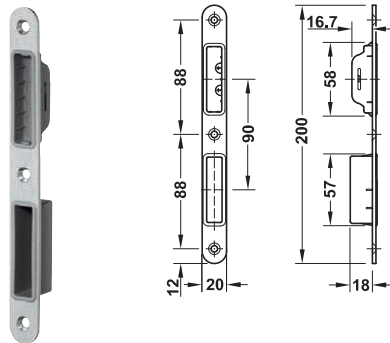


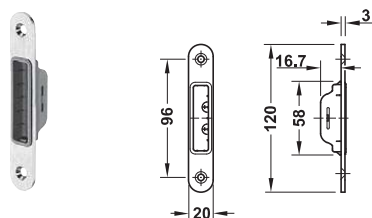
Blacha zaczepowa płaska KfV



- > zastosowanie: do ościeżnic drewnianych, do drzwi przylgowych lub bezprzylgowych, do zamków wpuszczanych magnetycznych
- > wersja: z podbiciem z tworzywa sztucznego i wkładem magnetycznym, zaokrąglona
- > wykonanie: lewe DIN i prawe DIN

materiał	powierzchnia/kolor	nr artykułu
stal nierdzewna	matowa, podbicie z szarego tworzywa sztucznego	911.39.513

Blacha zaczepowa płaska KfV



- > zastosowanie: do ościeżnic drewnianych, do drzwi przylgowych lub bezprzylgowych, do zamków wpuszczanych zapadkowych magnetycznych
- > wersja: z podbiciem z tworzywa sztucznego i wkładem magnetycznym, zaokrąglona
- > wykonanie: lewe DIN i prawe DIN

materiał	powierzchnia/kolor	nr artykułu
stal nierdzewna	matowa, podbicie z szarego tworzywa sztucznego	911.39.512

Podbicie KfV



- > zastosowanie: do blachy zaczepowej płaskiej do zamków wpuszczanych zapadkowych magnetycznych
- > wersja: z wkładką magnetyczną

materiał	kolor	nr artykułu
tworzywo sztuczne	szara	911.39.514